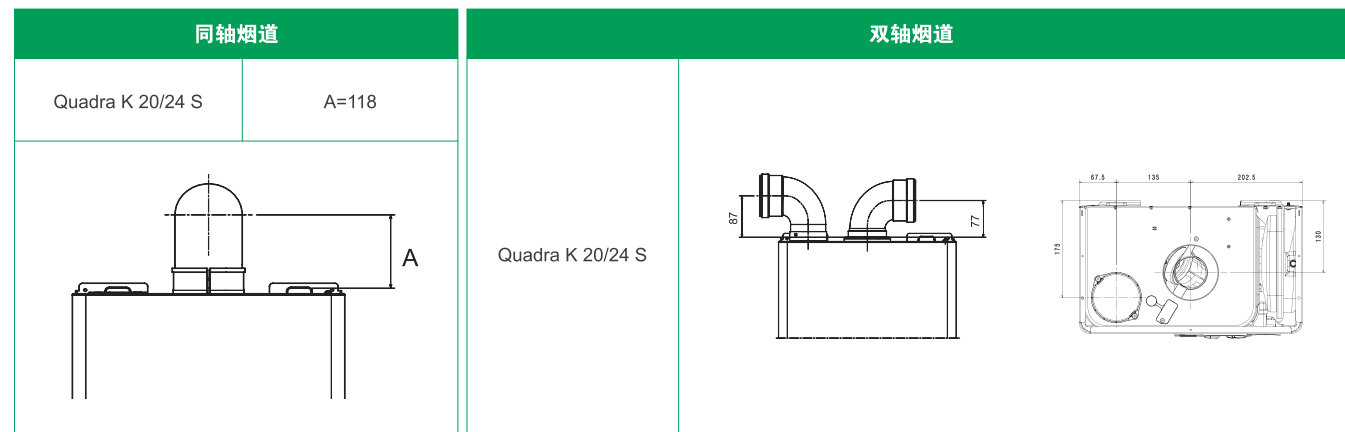


技术参数表



项目	单位	Quadra K 20 S	Quadra K 24 S
采暖 / 热水额定输入功率	kW	22.20	25.80
采暖 / 热水额定输出功率	kW	20.6	23.9
采暖最小输入功率	kW	7.00	8.9
采暖最小输出功率	kW	5.88	7.5
热水最小输入功率	kW	7.00	8.9
热水最小输出功率	kW	5.88	7.5
30% 热效率	%	91.9	91.8
电功率	W	115	100
防护等级		I类	I类
电压	V-Hz	220-50	220-50
保护等级		IPX5D	IPX5D
采暖模式			
最大压力 - 温度	bar-°C	3-90	3-90
水温设定范围	°C	40-80	40-80
水泵: 系统可用能力	mbar	320	410
	l/h	800	800
膨胀水箱容积 / 预充压力	l/bar	8/1	8/1
热水系统			
最高水压	bar	6	6
最低水压	bar	0.15	0.15
热水产率 $\Delta t = 30K$	l/min	9.8	11.40
启动流量	l/min	2	2
水温设定范围	°C	37-60	37-60
最大限流	l/min	8	10
燃气要求			
天然气 (G 20)	mbar	20	20
液化气 (G 30)	mbar	28	28
锅炉尺寸及重量			
高	mm	715	715
宽	mm	405	405
厚	mm	248	248
重量	kg	28	28
同轴烟道			
直径	mm	60-100	60-100
最大长度	m	4.25	4.25
弯头损失 90° /45°	m	1.5/1	1.5/1
过墙安装孔 (直径)	mm	105	105
双轴烟道			
直径	mm	80	80
最大长度	m	10+10	16+16
弯头损失 90° /45°	m	0.8/0.5	0.8/0.5

利雅路热能设备 (上海) 有限公司北京分公司
 地址: 北京市东城区建国门南大街7号万豪酒店写字楼A座1602
 邮编: 100005
 电话: +86 10 6521 0505
 www.sylber.com.cn

中国总经销商: 西安中迪采暖集团有限公司
 电话: +86 29 8652 1188 (中继线)
 传真: +86 29 8651 5135
 www.zdlysgroup.com

利雅路热能设备 (上海) 有限公司北京分公司保留本资料的最终解释权。
 产品如有改动恕不另行通知, 请与销售商联系

经销商:

quality made in Italy



密闭平衡式燃烧



达到 CEE 92/42 标准三星效率要求



Quadra K 利德纳系列
 希尔博燃气壁挂炉





- 不断升级的 Quadra K (利德纳) 系列壁挂炉, 快速升温、防泄漏、自动温控、自我诊断等功能日臻完美, 能适用于各类家庭采暖系统
- 采暖、生活热水双功能
- 采用高效复合式换热器, 全铜材质
- 结构紧凑、操作简便
- LED 灯显示锅炉状态信息
- 应急处理, 快速智能加热 (S.A.R.A) 功能, 全面提升产品智能化
- IPX5D 的电气保护等级

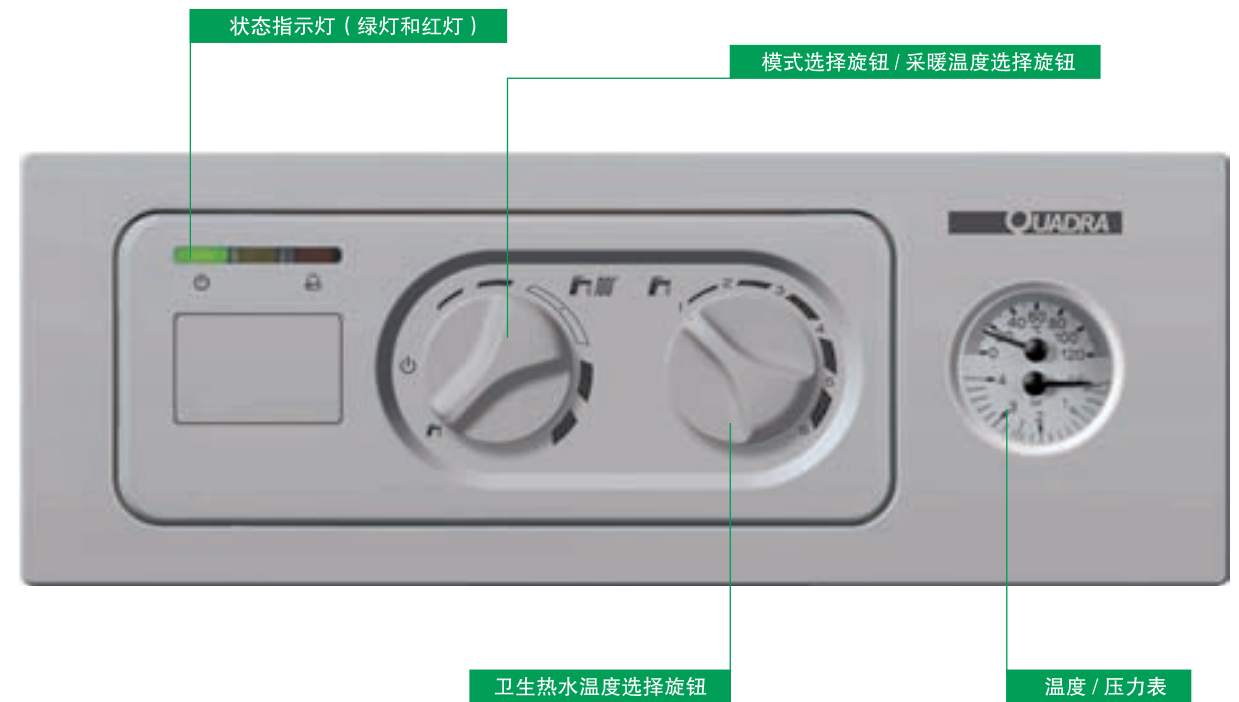
快速加热功能

为了更好的满足不同客户对高、中、低温度的个性化需求, 锅炉的采暖温度选择区间特设低、中、高三档, 尤其在 55°C -65°C 范围内为自动调节区间 (快速加热功能区间)。当采暖水温度设定在自动调节区间时, 锅炉将按照快速加热程序工作, 本功能是通过自动调高采暖设定温度, 提高锅炉向室内单位时间的供热量, 使环境温度迅速升高, 缩短加热时间, 节约能源。

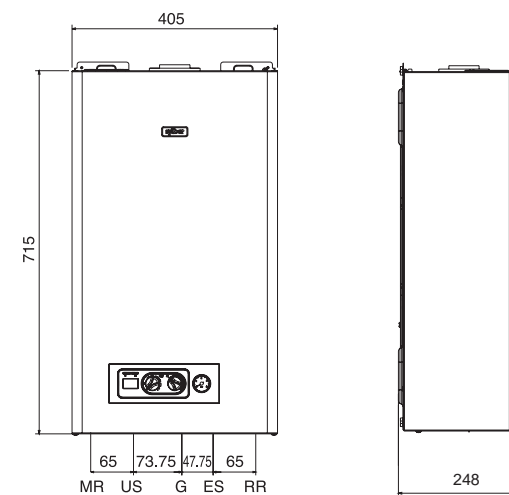
Quadra K (利德纳) 系列产品包括:

- 双功能燃气壁挂炉
- Quadra K 20 S
- Quadra K 24 S

Quadra K (利德纳) 壁挂炉面板设计简洁, 操作使用方便, 但其功能齐全强大, 能够确保更加安全和人性化。采暖水温度选择特设“**AUTO**”区间, 内置快速加热功能。通过绿、红两种颜色灯光, 直观显示锅炉不同的运行状态和故障类型。锅炉功能模式特设夏季模式、冬季模式和待机/复位三挡。生活热水按需随时供应, 热水稳定性好。



安装尺寸



锅炉接口尺寸

采暖出水口 (MR)	卫生热水出水口 (US)	燃气接口 (G)	自来水进水口 (ES)	采暖回水口 (RR)
3/4"	1/2"	3/4"	1/2"	3/4"